

**Caratteristiche Tecniche:**

**Temperatura d'impiego:** 0°C ÷ +100°C  
**Non linearità + isteresi:** < 5% del fondo scala a 20°C  
**Deriva termica dello zero:** < 3% del fondo scala da 0°C a +70°C  
**Peso:** 0,07 Kg  
**Corpo:** in ottone nichelato con parti a contatto in ottone nichelato e guarnizione di tenuta incorporata in NBR

**Caratteristiche elettriche:**

- Tensione di alimentazione esecuzioni standard:  
 4-20 mA → 2 fili: da 9 VDC a 28 VDC  
 0-10 V → 3 fili: da 12 VDC a 28 VDC  
 - Connessione elettrica secondo norme DIN43650, M3  
 - Connessione elettrica secondo norme IEC60947-5-2, M12  
 - Protezione elettrica secondo norme DIN 40050, IP65 (M3, M12)

**Garanzia:** vedi pagina dedicata

**Parti di ricambio:** vedi pagina dedicata

**Disponibile:**

- TT4X esecuzione con corpo in AISI316L (lotto minimo necessario)
- TT4..P con prolunga per intercettazione all'interno del serbatoio
- Connessioni elettriche speciali
- Campi di misura speciali
- CU-TR per mercato russo

**Technical features:**

**Working temperature:** 0°C ÷ +100°C  
**Non linearity + hysteresis:** < 5% of the end of scale at 20°C  
**Zero thermic drift:** < 3% of the end of scale from 0°C to +70°C  
**Weight:** 0,07 Kg

**Body:** in nickel plated brass with wetted parts in nickel plated brass and integral seal in NBR

**Electric Features:**

- Power supply standard executions:  
 4-20 mA → 2 wires: from 9 VDC to 28 VDC  
 0-10 V → 3 wires: from 12 to 28 VDC  
 - Electric connection according to DIN43650, M3  
 - Electric connection according to IEC60947-5-2, M12  
 - Electric protection according to CEI EN 60529, IP65 (M3, M12)

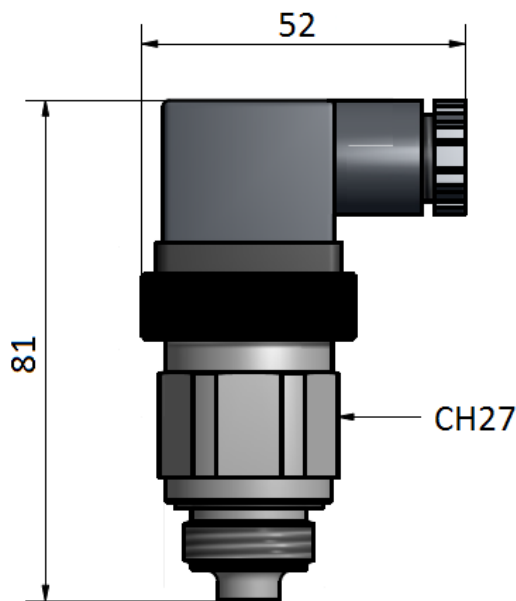
**Warranty:** see dedicated page

**Spare parts:** see dedicated page

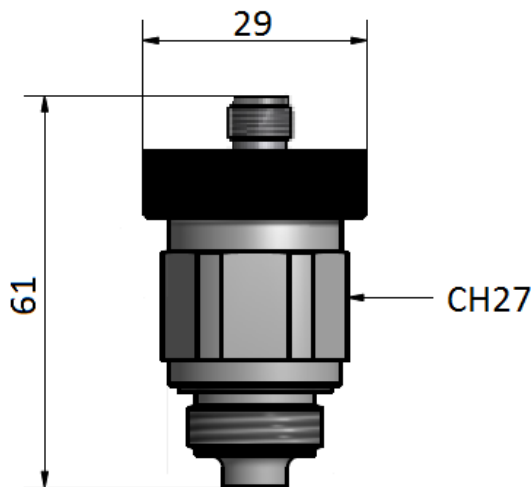
**Also available:**

- TT4X with body in AISI 316L stainless steel (minimum required lot)
- TT4..P with an extension to intercept fluid into a tank
- Special electrical connection
- Different measurement pressure ranges
- CU-TR for Russian market

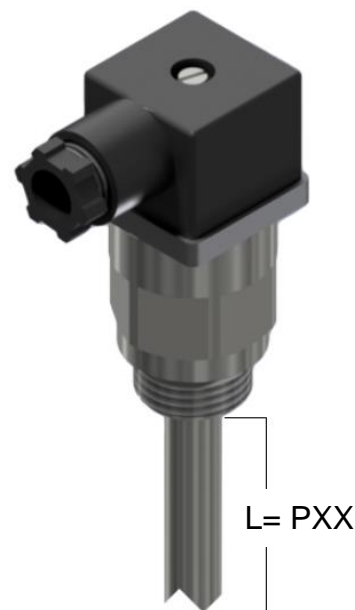
TT4/M3



TT4/M12



Additional extension



TT4					/ ...	...	
Tipo	Campo di misura	P max	Connessione Idraulica	Tipologia di esecuzione	Applicazione con estensione Extension application	Connessione Elettrica	Alimentazione
Type	Temperature measurement range	P max	Hydraulic connection	Execution type	Type of extension	Electric connection	Power supply
	°C	Bar			Con prolunga / With extention		(solo/only 0-10V)
TT4	0 > 100	200	1 ½" BSP-M  2 ¾" BSP-M  3 M22x1.5-M	3 Esecuzione 0-10V 0-10 V execution  Se omissa Indica esecuzione standard 4-20mA <i>If omitted it means                      standard execution                      4-20mA</i>	P05 → L=50mm P10 → L=100mm P15 → L=150mm P20 → L=200mm P25 → L=250mm P30 → L=300mm  Se omissa indica esecuzione standard If omitted means standard execution	M3 Connettore 30x30 30x30 connector  M12 Connessione M12x1 Connection M12x1 (Connettore femmina escluso) (Female connector excluded)	12V Alimentazione 10-15 VDC Power supply 10-15 VDC  Se omissa indica esecuzione standard 15-28VDC If omitted means standard execution 15-28VDC